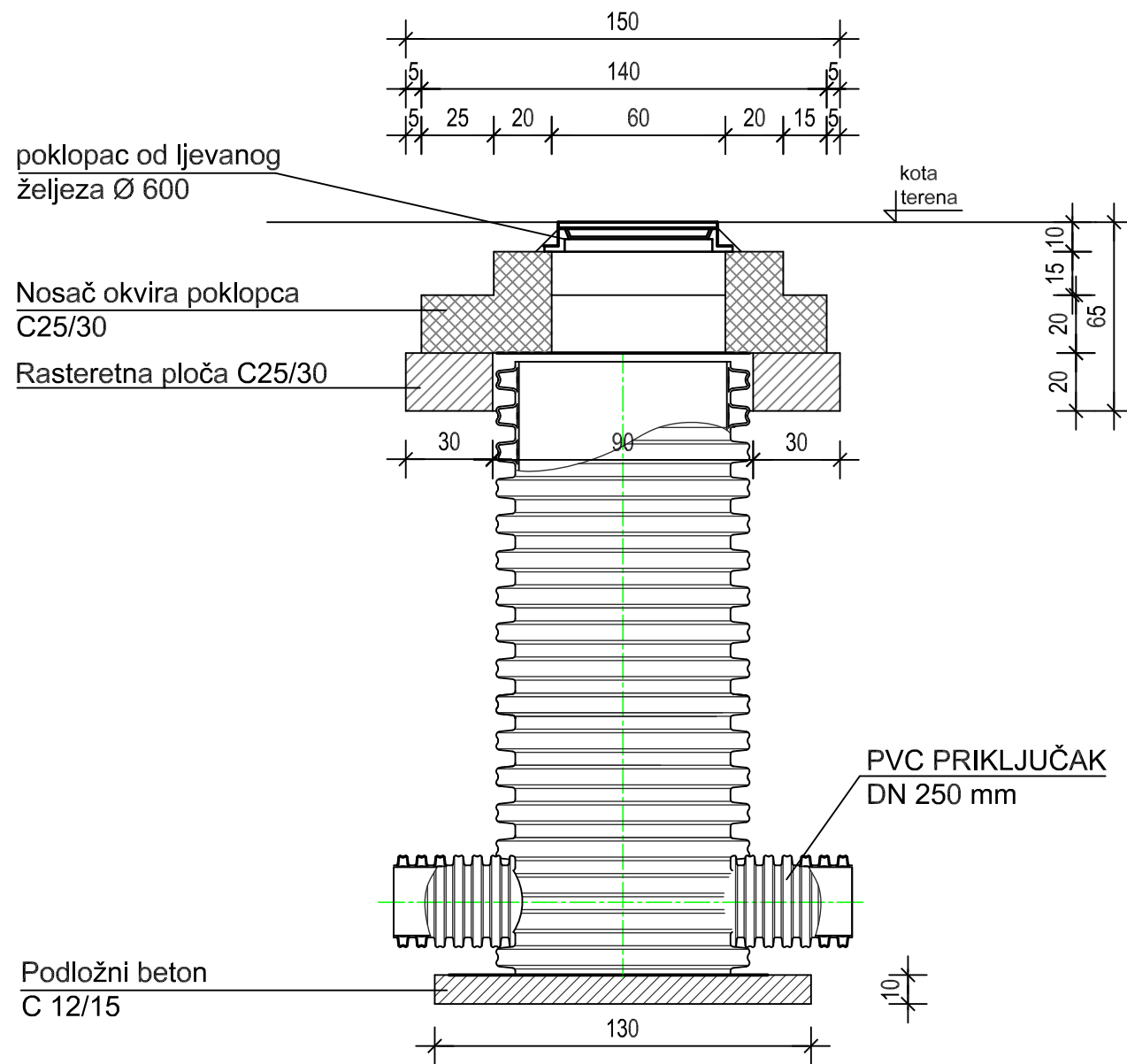
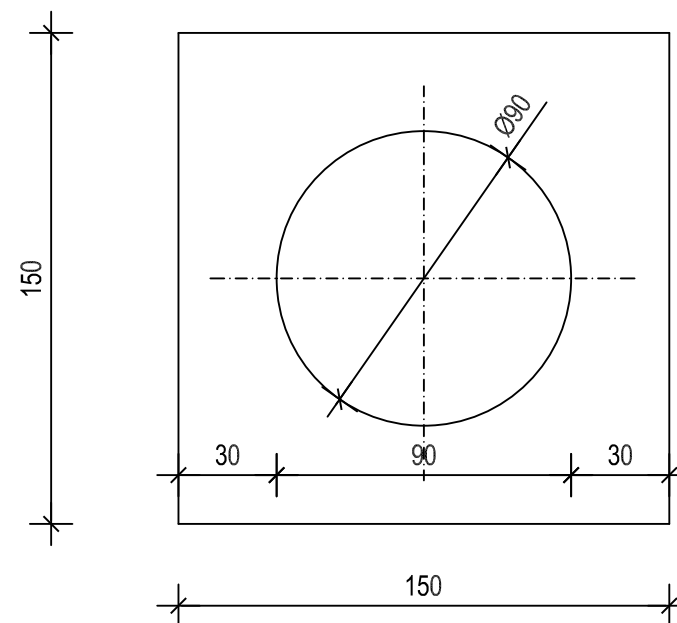


REVIZIJSKO OKNO FEKALNA DN 800 mm

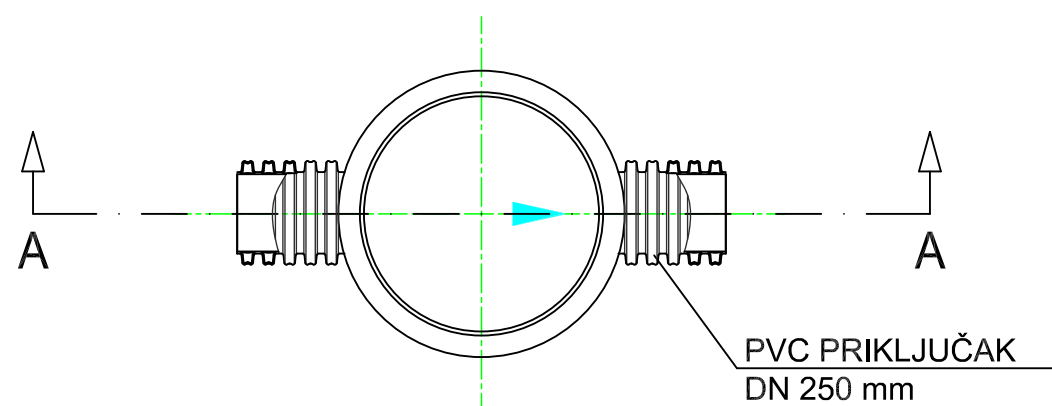
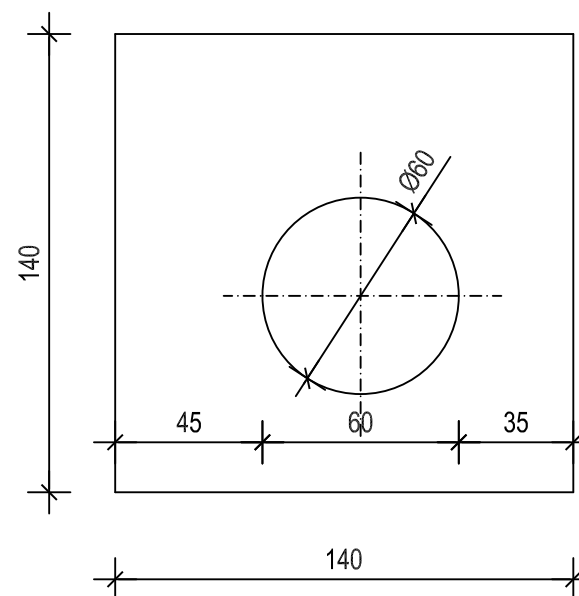
PRESJEK A-A



TLOCRT RASTERETNE PLOČE, C25/30



TLOCRT NOSAČA OKVIRA POKLOPCA, C25/30



Konus d.o.o. Dobropoljana Zrinsko Frankopanska 38 A, 23000 Zadar, Tel.: 023 251 151, Fax.: 023 254 214; E-mail: konus@zd.t-com.hr				Projektant: Vice Tadić, dipl. ing. građ.				
Investitor	Grad Zadar Narodni trg 1, 23000 Zadar			Suradnik: Ivica Stručić građ.teh.				
Građevina	Oborinska kanalizacija u ulici Mile Gojsalića							
Sadržaj	DETALJ R.O. OD PE-HD ZA OBORINSKU KANALIZACIJU							
Razina razrade	GLAVNI PROJEKT							
Strukovna odrednica	GRAĐEVINSKI PROJEKT- OBORINSKA KANALIZACIJA							
T.D.	183/2019 GL	Mapa	1	Mjerilo	1:25			
Datum				08/2019	Revizija	01	List	04